

LED Microlux



Produktdetails:

- Enorm hohe Lichtausbeute durch True White™ LED
- Hohe Lebensdauer von ca. 60.000 Std.
- Ideal als Kofferraum oder Laderaum Beleuchtung
- Einfache Montage
- Robustes und Wetterfestes Gehäuse
- Low Profile Gehäuse
- Geringe Stromaufnahme

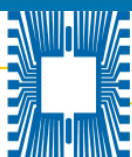
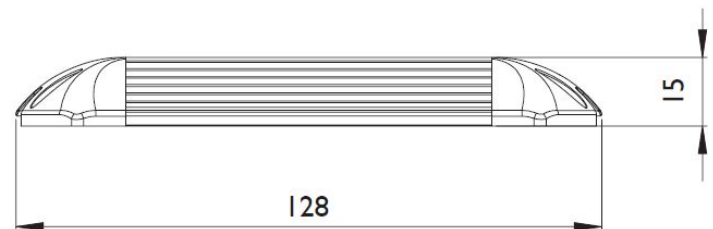
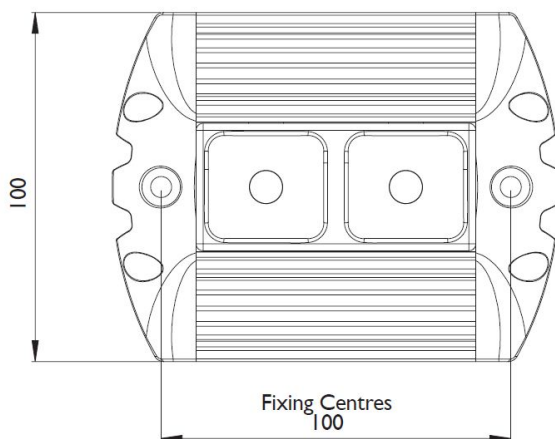
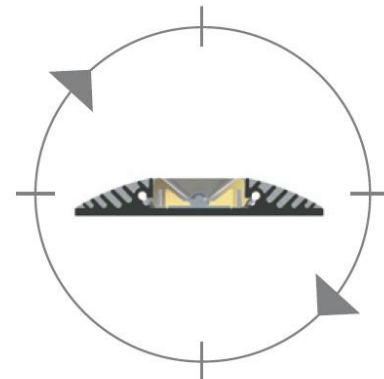
Technische Daten:

Betriebsspannung: 10-32 VDC
 Stromaufnahme: 0,12A – 0,45A
 Lichtstrom: 200 – 340 Lumen
 Temp. Bereich: -30°C - +40°C
 Schutzart: IP67

LED Beleuchtung:

Art. Nr.	Beschreibung
SI3_2-1	LED Microlux 10-32 VDC – 200 Lumen Gehäusefarbe: Grau
SI3_2-3	LED Microlux 10-32 VDC – 340 Lumen Gehäusefarbe: Weiss

Ansicht Profil



GLÜCK
Industrie-Elektronik GmbH

Griebenäckerstraße 5
70794 Filderstadt - Plattenhardt

Info@glueck-elektronik.de
Tel. 07 11 / 77 05 50 - 0

www.glueck-elektronik.de
Fax 07 11 / 77 05 50 - 20