

SoloS



Produktdetails:

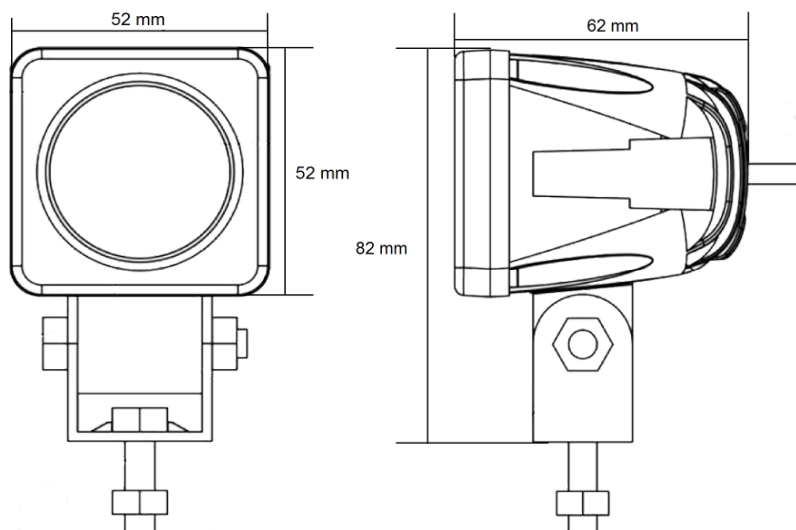
- Maximale Ausleuchtung bei sehr geringem Stromverbrauch
- Geringe Abmessungen
- Erweiterbar mit zusätzlichen Strahlern durch Omni-Link™
- Auf Anfrage auch in Chrom oder Weiss lieferbar
- Inkl. Wasserdichten Steckverbinder und Montagezubehör
- Hoher Abstrahlwinkel (35°)

Technische Daten:

- Leuchtmittel: LED 10 Watt
- Temp. Bereich: -40°C - +80°C
- Leuchtfarbe: weiss
- Lichtstrom: 900 Lumen
- Betriebsspannung: 9-50V DC
- Stromaufnahme: 0,83A
- Schutzart: IP 68

LED Beleuchtung:

Art. Nr.	Beschreibung
VX-XIL-S1101	SoloS-S LED Strahler / schwarz / 35°



GLÜCK
Industrie-Elektronik GmbH

Griebenäckerstraße 5
70794 Filderstadt - Plattenhardt

Info@glueck-elektronik.de
Tel. 07 11 / 77 05 50 - 0

www.glueck-elektronik.de
Fax 07 11 / 77 05 50 - 20